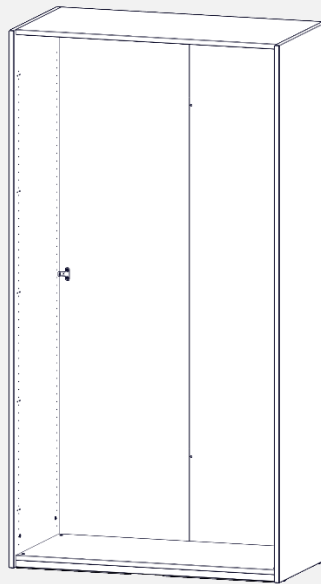


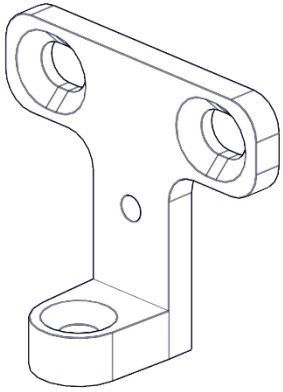
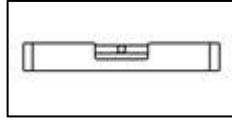
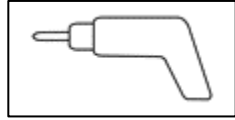
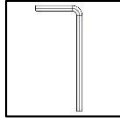
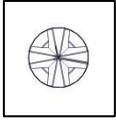
# Modular Plus – Korpus

## Montage

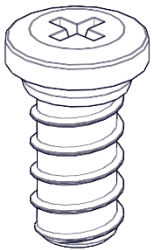




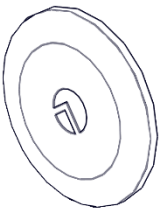
# Modular Plus – Korpus



ZDIV-0072  
x2



BSCH-0143  
x6



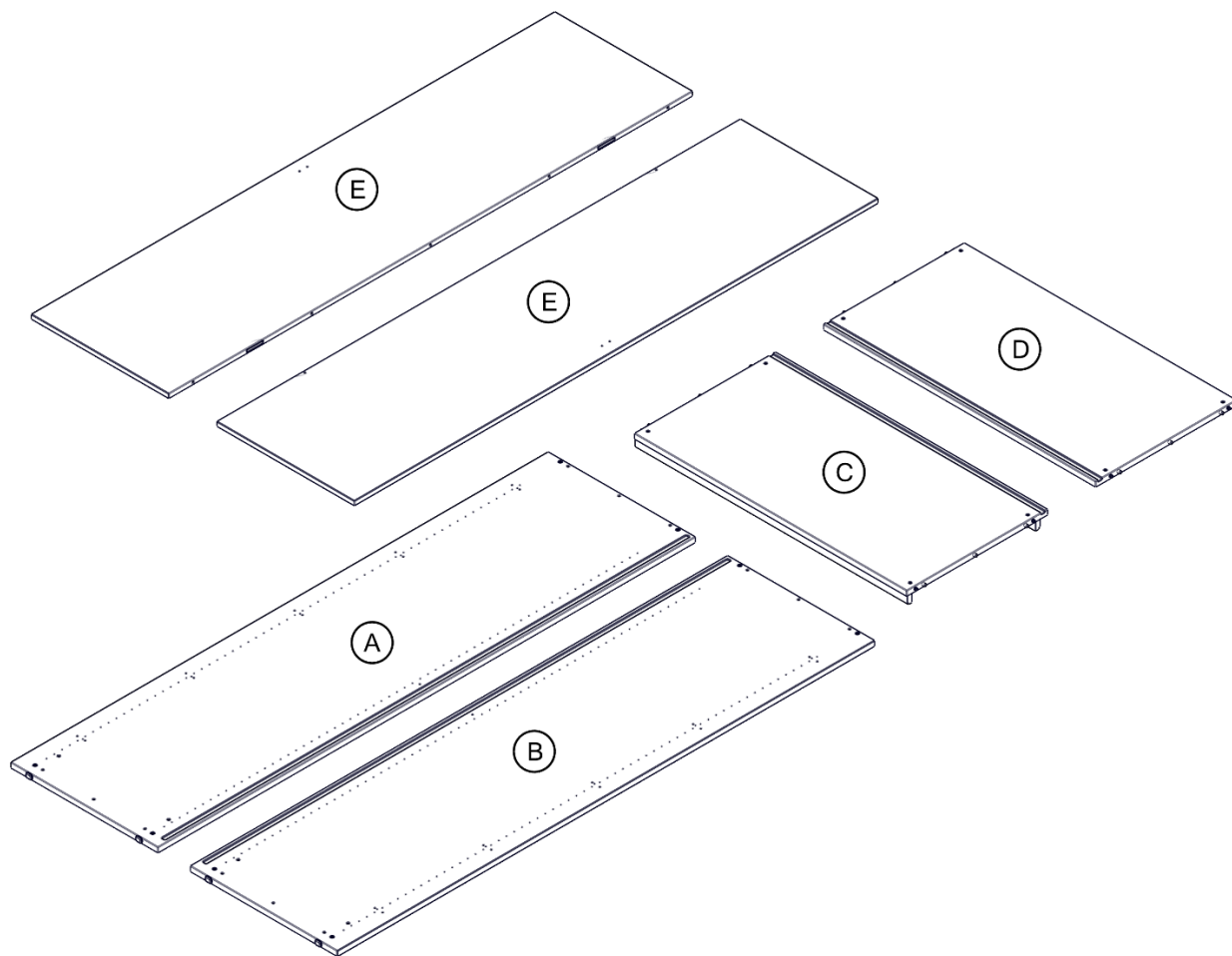
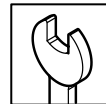
ZDIV-0518  
x8



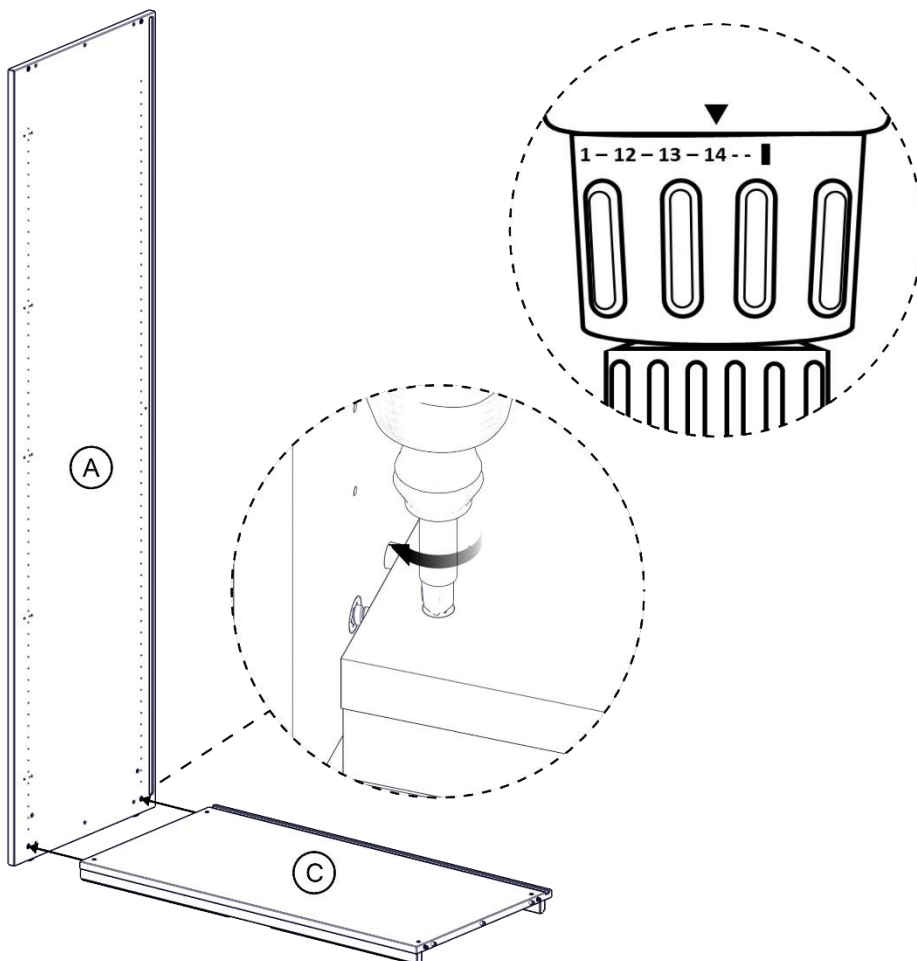
ZDIV-0687  
x4



BAK-0047  
x2



**1**



### Deutsch

Der Akkuschauber darf nur mit aktiviertem Drehmoment bedient werden!!

Es wird empfohlen den Beschlag links und rechts abwechselnd anzuziehen, um Verkanten zu verhindern.

### English

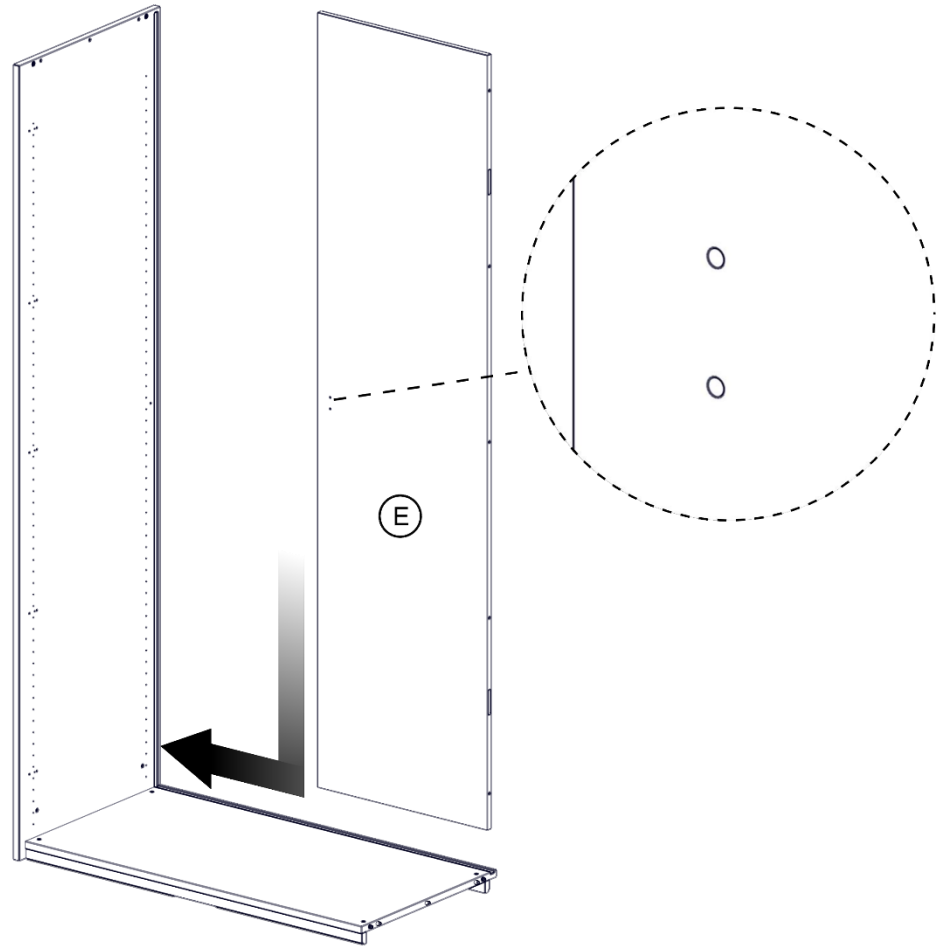
Cordless driver drill to be used with friction mode only!!

It is recommended to alternately tighten left and right to prevent tilting.

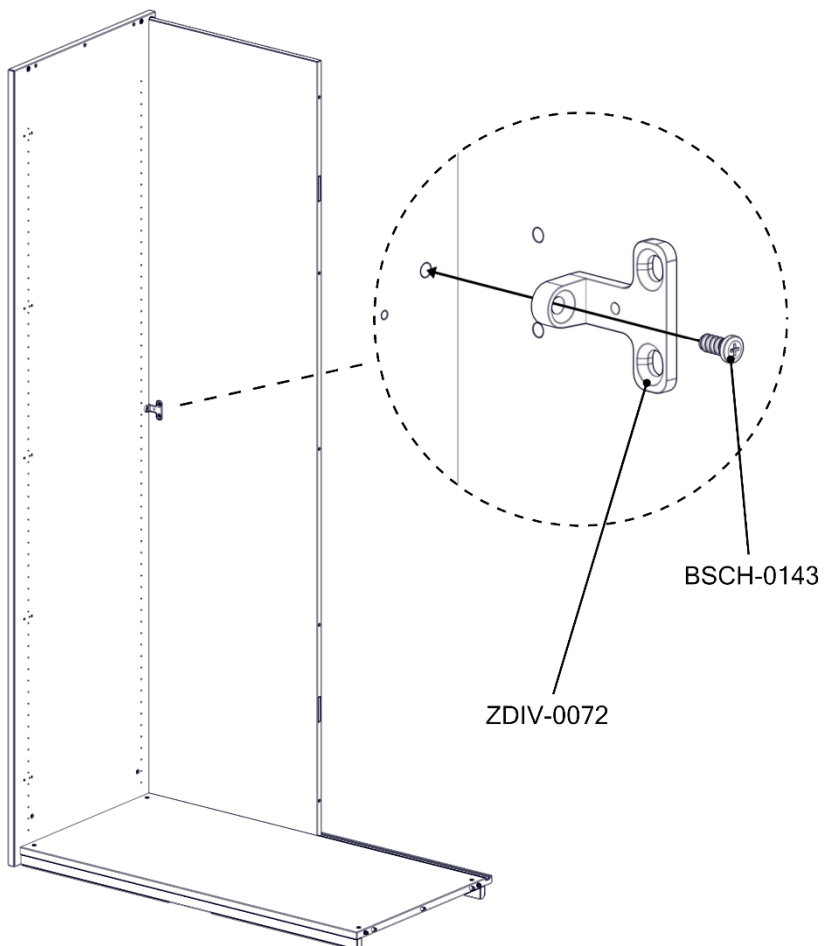


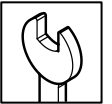
# Modular Plus – Korpus

2

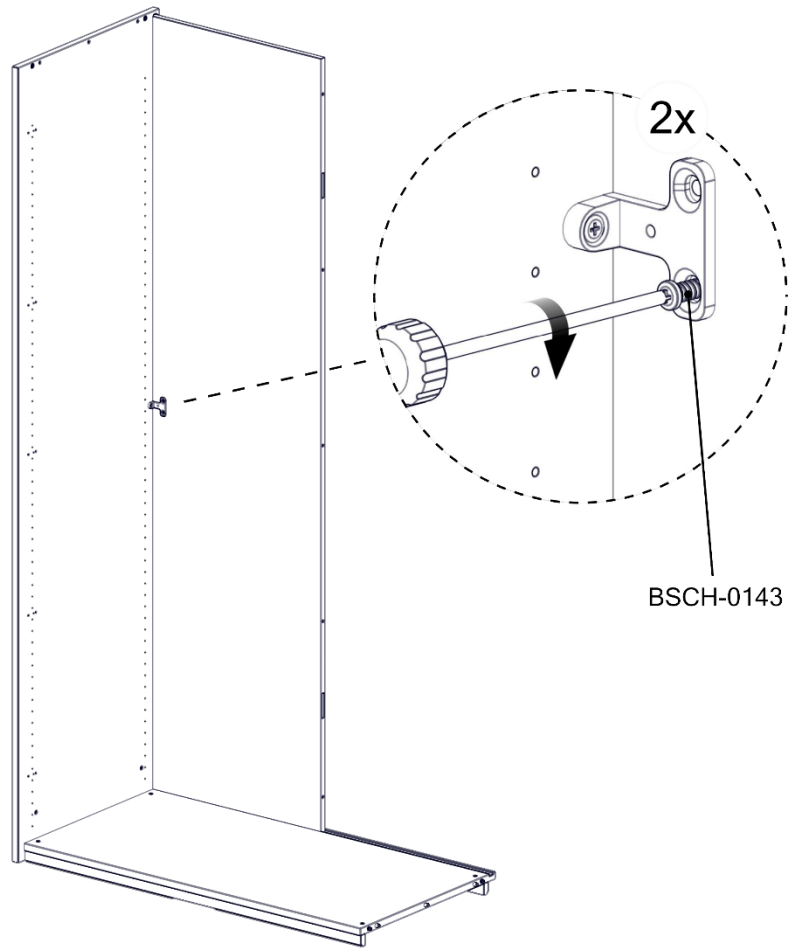


3

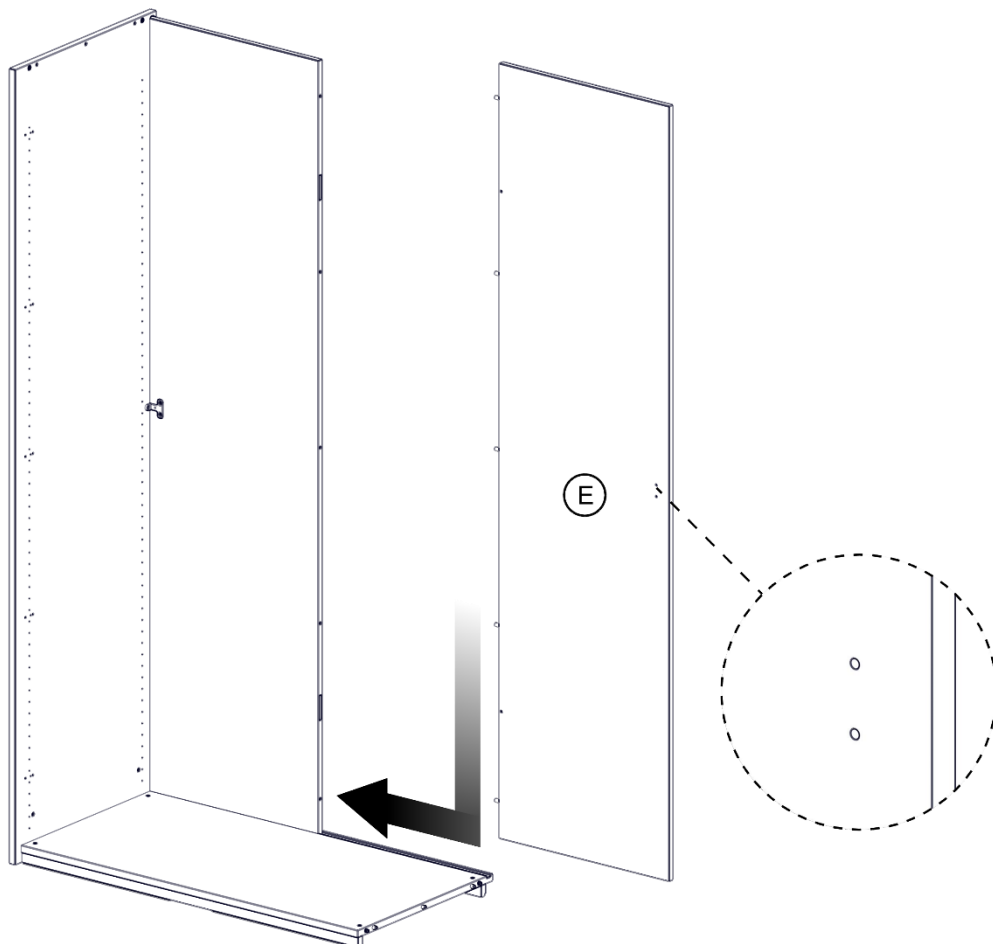




4



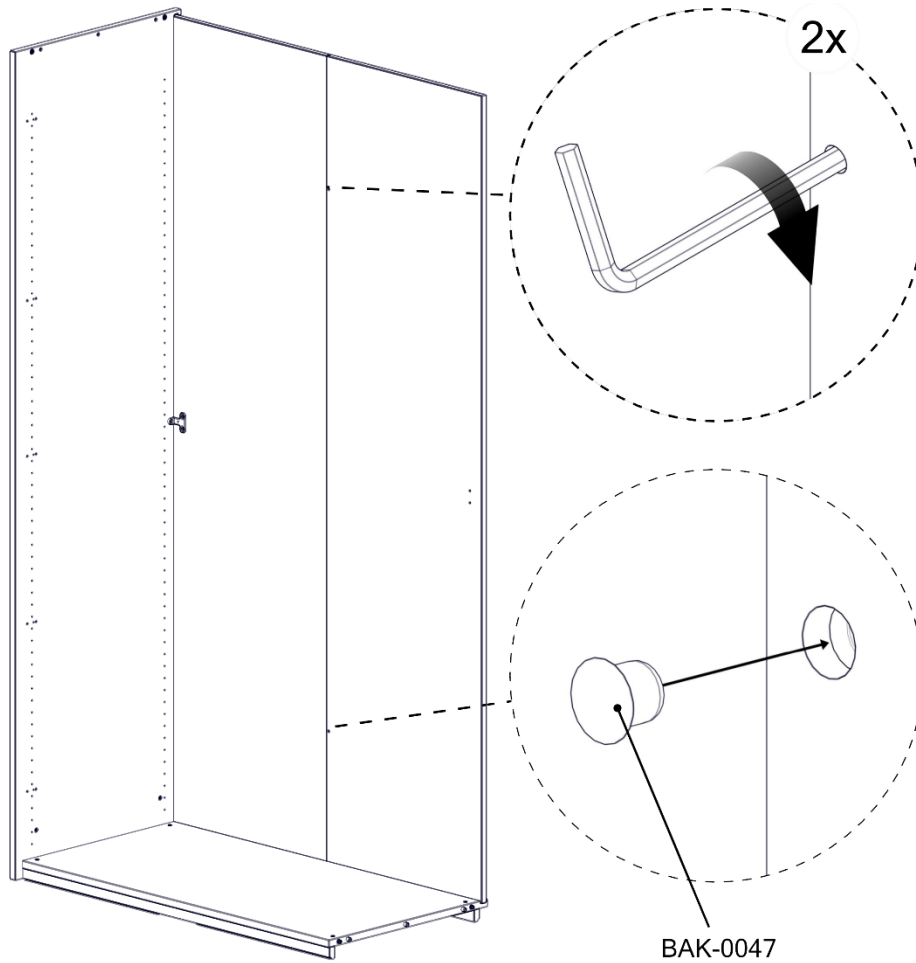
5





# Modular Plus – Korpus

6



7



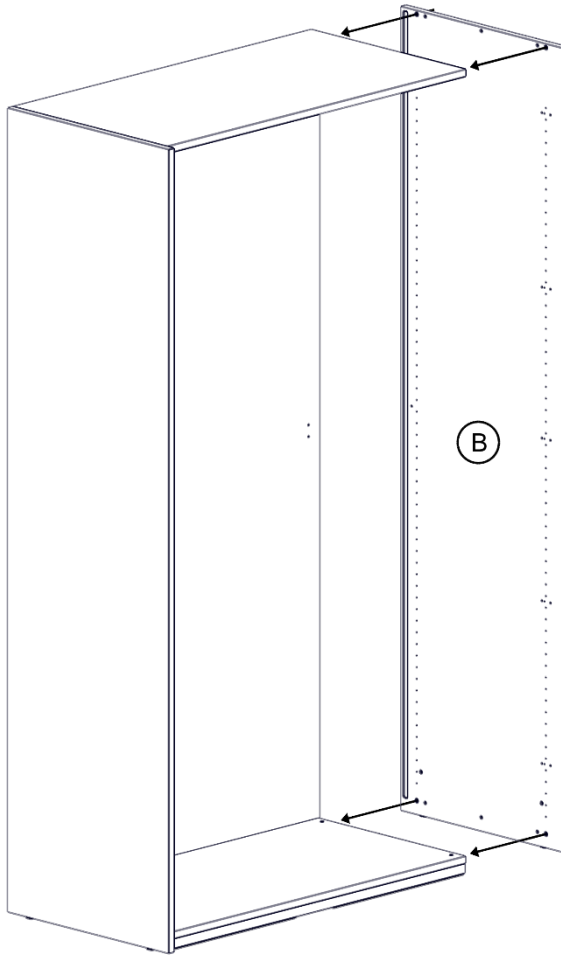
**Deutsch**  
Montage des Beschlags wie in  
Schritt 1 dargestellt!!

**English**  
Assembly of the fitting  
as in Step 1 shown!!





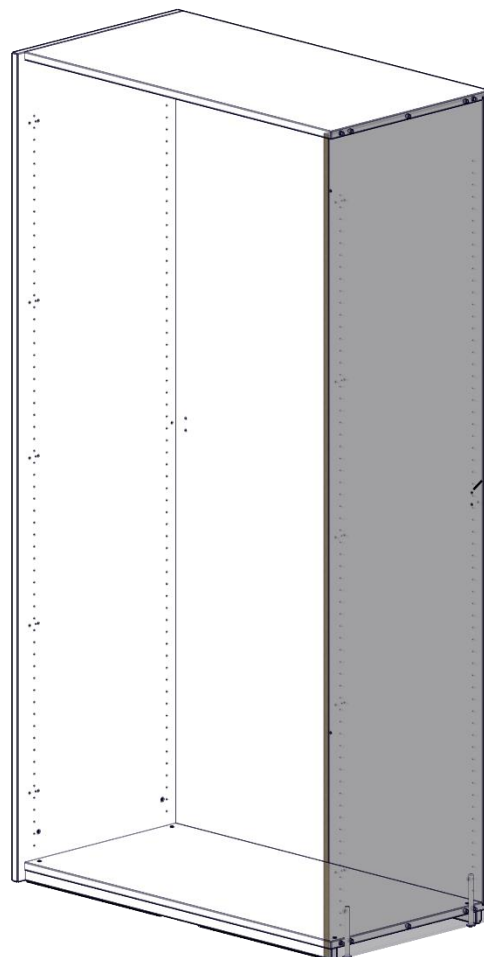
8



**Deutsch**  
Montage des Beschlags wie in Schritt 1 dargestellt!!

**English**  
Assembly of the fitting as in Step 1 shown!!

9



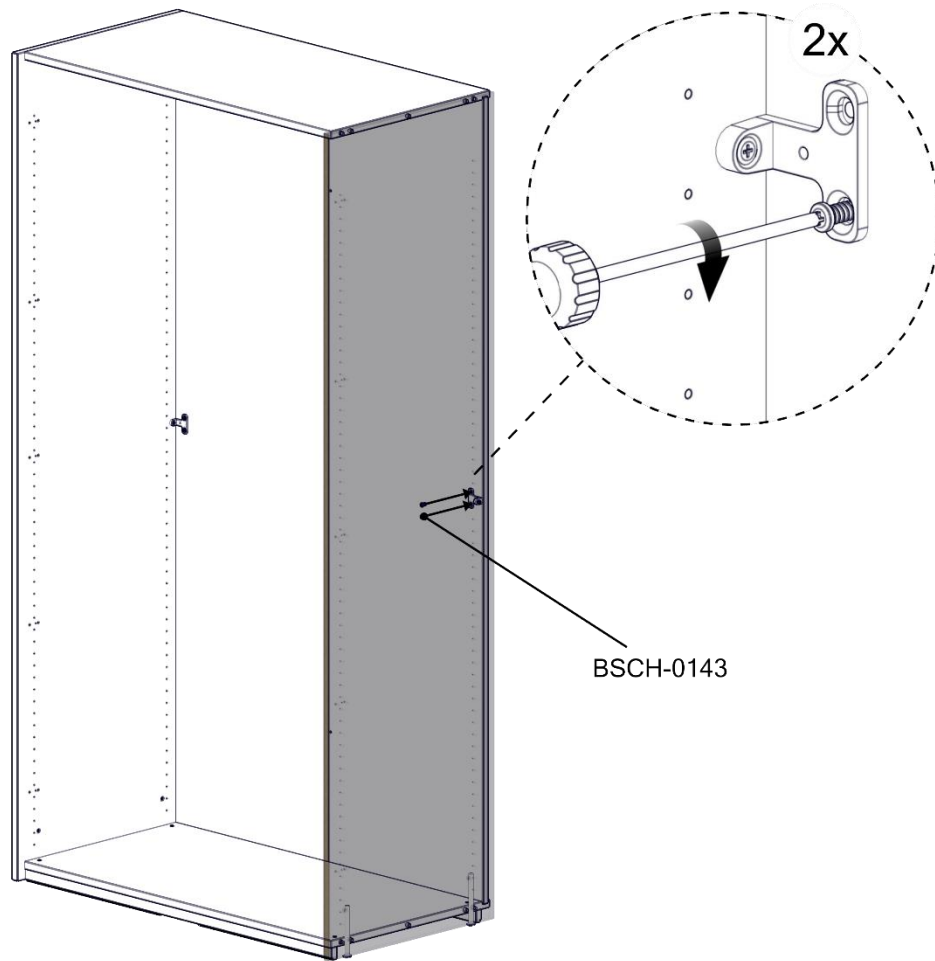
ZDIV-0072

BSCH-0143

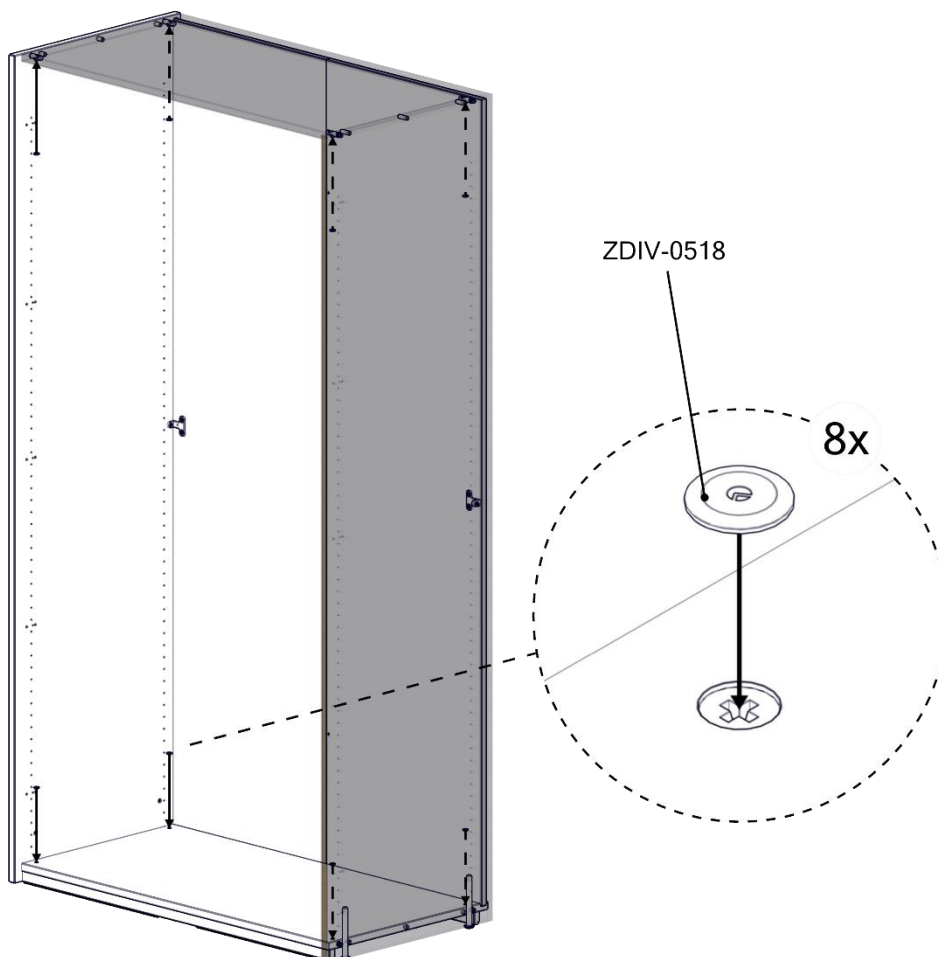


# Modular Plus – Korpus

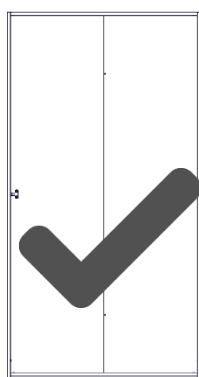
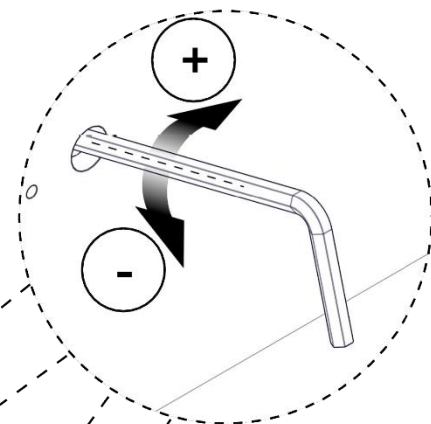
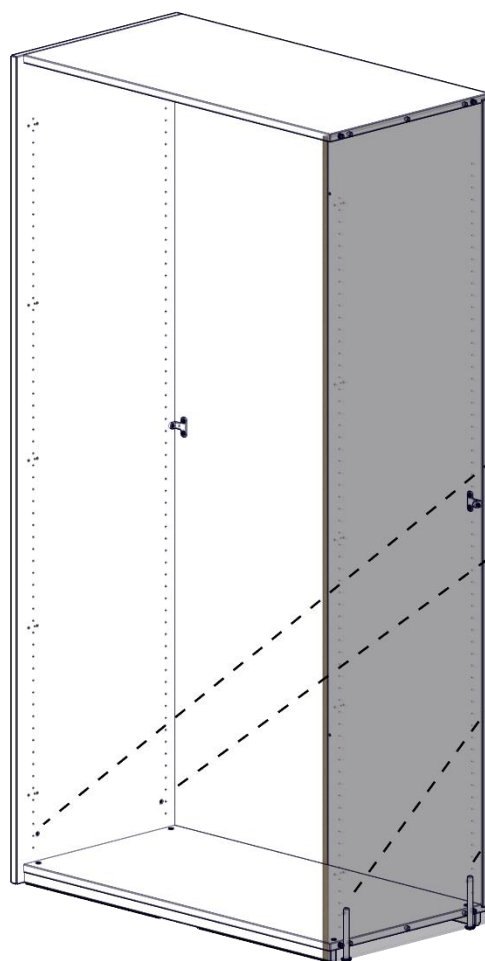
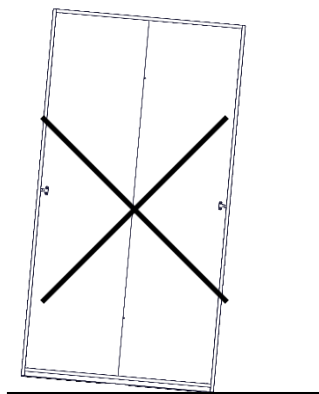
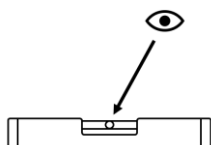
**10**



**11**









# Modular Plus – Korpus

**13**

